

# APLIKASI SMART LIBRARY BERBASIS ANDROID

Andreas Husen Ganyun<sup>1</sup>, Kristina<sup>2</sup>, Ricky Imanuel Ndaumanu<sup>3</sup>

<sup>1,2,3</sup>Informatika, Fakultas Teknologi Informasi Universitas Widya Dharma, Pontianak  
e-mail: <sup>1</sup>18421202\_a\_h\_ganyun@widyadharm.ac.id, <sup>2</sup>kristina@widyadharm.ac.id,  
<sup>3</sup>ricky\_im@widyadharm.ac.id

## **Abstract**

*The design of the smart library application is designed and developed to help increase students' interest in reading. The smart library system is also presented to assist modern library management with various facilities to provide convenience, speed and accuracy in the library management process. Smart library is a digital library service that provides access to students to borrow and read books digitally through smartphone devices quickly. Therefore the authors collaborate with the school to design a smart library application. Collection and search of data is done by interview, observation and literature study. The analysis and application design techniques used are object-oriented techniques. The system modeling tool used is the Unified Modeling Language (UML). The system design application used is the Android Studio programming. This research produces an android-based smart library with a QR Code system. This application can make it easier for teachers and students to borrow and return books, without the need to come directly to the library. This smart library application can be accessed with an Android-based smartphone, but cannot be accessed with the Android Nougat system.*

**Keywords:** Application, smart library, QR Code, Android

## **Abstrak**

Aplikasi *Smart Library* didesain dan dikembangkan untuk membantu meningkatkan daya minat baca bagi siswa. Sistem *Smart Library* juga dihadirkan untuk membantu manajemen perpustakaan modern dengan berbagai fasilitas untuk memberikan kemudahan, kecepatan dan keakuratan proses pengelolaan perpustakaan. *Smart Library* merupakan layanan perpustakaan digital yang memberi akses kepada para pelajar untuk meminjam dan membaca buku secara digital melalui perangkat *smartphone* secara cepat. Oleh karena itu penulis bekerjasama dengan pihak sekolah untuk merancang aplikasi *Smart Library*. Pengumpulan dan pencarian data dilakukan dengan wawancara, observasi dan studi literatur. Teknik analisis dan perancangan aplikasi yang digunakan yaitu teknik berorientasi objek. Alat pemodelan sistem yang digunakan adalah *Unified Modeling Language* (UML). Aplikasi perancangan sistem yang digunakan adalah pemrograman *Android Studio*. Penelitian ini menghasilkan *Smart Library* berbasis android dengan sistem *QR Code*. Aplikasi ini dapat memudahkan guru dan siswa untuk melakukan peminjaman dan pengembalian buku, tanpa perlu datang langsung ke perpustakaan. Aplikasi *Smart Library* ini dapat diakses dengan *smartphone* berbasis *Android*, tetapi tidak dapat diakses dengan sistem *Android Nougat*.

**Kata Kunci :** Aplikasi, *Smart Library*, QR Code, Android.

## **1. PENDAHULUAN**

*Smart Library* merupakan suatu konsep pembangunan perpustakaan secara modern. Perpustakaan modern merupakan perpustakaan yang menggunakan teknologi informasi dalam memberikan layanan informasi perpustakaan secara menarik dan inovatif sehingga dapat diakses dimanapun melalui aplikasi *Smart Library*. Teknologi yang semakin canggih dan maju, dapat digunakan untuk memudahkan manusia dalam melaksanakan segala aktivitas sehari-hari. Seiring dengan perkembangan teknologi dan konsep modern ini berbasis pada teknologi informasi digital yang cerdas dan berjaringan, efisiensi dan kenyamanan sebagai *fitur* utama.

*Smart Library* merupakan layanan perpustakaan digital yang memberi akses kepada para pelajar untuk meminjam secara digital melalui perangkat *smartphone* secara cepat, aktivitas ini tentu melalui media perpustakaan. Perpustakaan merupakan institusi yang mengelola koleksi, literasi ilmu pengetahuan. Hingga penelitian secara unggul dan profesional dengan sistem yang relevan untuk memenuhi kebutuhan informasi untuk pendidikan, penelitian, hingga pelestarian kekayaan budaya bangsa perpustakaan juga dikenal dengan wadahnya ilmu pengetahuan.

SMK Negeri 1 Sepauk untuk saat ini pelayanan perpustakaan masih dikelola secara manual dan belum sistematis. Seperti pendaftaran anggota yang masih harus datang ke perpustakaan, proses peminjaman buku yang masih di data secara manual begitu juga dengan proses perpanjangan. Jika jumlah layanan di perpustakaan sedang banyak, maka proses ini akan membuat siswa mengantri, begitu juga dengan pengelolaan perpustakaan masih dicatat secara manual.

Dalam perpustakaan langsung pengunjung melakukan kegiatan pencarian buku pada katalog, membaca buku, meminjam, mengembalikan buku, belajar, mengerjakan tugas dan berdiskusi. Eksistensi dari sebuah perpustakaan merupakan hal dasar yang harus diperhatikan, dan tentunya harus terintegrasi dengan perkembangan teknologi guna memberikan kemudahan pelayanan kepada pembaca. Perkembangan globalisasi seperti saat ini *smartphone* menjadi bagian dari kehidupan manusia yang membantu semua aktivitas keseharian menjadi lebih mudah dengan menggunakan *fitur* dan teknologi yang ada dalam *smartphone*.

Pemanfaatan teknologi yang sudah berkembang salah satunya dengan membuat *QR Code* yang dapat dipindai dengan perangkat *smartphone*, yang dapat memberikan informasi mengenai buku. Dengan memanfaatkan teknologi yang sudah ada serta banyak digunakan pada seluruh kalangan, maka diharapkan dapat membantu petugas perpustakaan dan siswa-siswi di SMK Negeri 1 Sepauk dalam mengunjungi *Smart Library*.

*QR Code* pada aplikasi *Smart Library* ini digunakan untuk peminjaman dan pengembalian buku, sehingga mengatasi biaya pembelian alat *scanner*. Adapun kelebihan teknologi *QR Code* dapat memberikan kemudahan dalam interaksi baik penggunaan seluler atau *website* dengan penggunaan dan pemanfaatan *QR Code* sudah banyak ditemui disekitar dengan tujuan sebagai pemasaran, pemberian informasi dan mempermudah transaksi bisnis.

Dengan adanya aplikasi *Smart Library* berbasis *Android* pada perpustakaan SMK Negeri 1 Sepauk, memberikan media baru bagi petugas perpustakaan dan anggota dalam menyediakan layanan informasi koleksi buku dan peminjaman buku secara *online*. Selain itu dilengkapi dengan fitur penambahan koleksi buku, daftar peminjaman, daftar pengembalian, *list* anggota dan menampilkan histori peminjaman pada menu anggota.

## 2. METODE PENELITIAN

### 2.1 Rancangan Penelitian, Metode Pengumpulan Data, Teknik Analisis sistem, Aplikasi Perancangan Sistem

#### 2.1.1 Rancangan Penelitian

Dalam rancangan penelitian ini, penulis melakukan pengamatan dan percobaan terhadap aplikasi yang dibuat dengan cara mempelajari literatur yang berhubungan dengan materi.

#### 2.1.2 Metode Pengumpulan Data

Teknik pengumpulan data yang digunakan adalah studi pustaka yang mengharuskan penulis mengumpulkan data yang dapat mendukung penulis dalam menyelesaikan penelitian dari buku ilmiah, laporan penelitian, karangan-karangan ilmiah, skripsi, presensi, dan sumber tertulis baik secara tercetak maupun elektronik lainnya. Data yang dimaksud dapat berupa teori yang mendasari masalah dan bidang yang peneliti lakukan.

#### 2.1.3 Teknik Analisis sistem

Teknik analisis dengan menggunakan *Unified Modeling Language (UML)* sebagai teknik analisis untuk menganalisis dan menggambarkan diagram alur pada perancangan berbasis objek.

#### 2.1.4 Aplikasi Perancangan Sistem

Teknik perancangan sistem yang akan digunakan dalam merancang aplikasi yaitu bahasa pemrograman *Android studio*, serta *Mysql* sebagai *database*.

### 2.2 Landasan Teori

#### 2.2.1 Data

Data adalah fakta baik berupa angka, tulisan dokumen, gambar, bagan, suara, yang mewakili deskripsi verbal atau kode (fakta yang tidak sedang digunakan pada proses keputusan biasanya dicatat atau diarsipkan)<sup>[1]</sup>. Data merupakan sekumpulan keterangan atau fakta mentah berupa simbol, angka, kata-kata, atau citra, yang didapatkan melalui proses pengamatan atau pencarian ke sumber-sumber tertentu<sup>[2]</sup>.

#### 2.2.2 Smart Library

*Smart Library* merupakan perpustakaan yang modern dengan fasilitas *Smart Library* dapat meningkatkan kualitas layanan, mengembangkan layanan baru, dan menerapkan teknologi informasi baru<sup>[3]</sup>. *Smart Library* adalah sebuah konsep dan praktik pembangunan berkelanjutan dari perpustakaan modern<sup>[4]</sup>.

#### 2.2.3 Sekolah Menengah Kejuruan (SMK)

Sekolah Menengah Kejuruan (SMK) merupakan jenis satuan pendidikan yang memposisikan diri sebagai institusi pendidikan dengan tujuan membekali peserta didik dengan pengetahuan, sikap dan keterampilan yang dibutuhkan sebagai tenaga kerja terampil<sup>[5]</sup>.

#### 2.2.4 Perpustakaan Terbuka

Dalam sistem pelayanan terbuka perpustakaan memberi kebebasan kepada pengguna untuk dapat masuk dan melihat sendiri buku-buku pada rak buku, pengunjung perpustakaan juga langsung dapat meminjam buku tanpa harus diambilkan oleh petugas<sup>[6]</sup>. Layanan terbuka merupakan sistem layanan di mana pengguna bisa menjelajahi dan memilih koleksi secara mandiri, layanan sistem terbuka ini memberikan kebebasan, mendorong pengguna menjelajahi seluruh koleksi, namun tidak memiliki keamanan yang tinggi<sup>[7]</sup>.

#### 2.2.5 Quick Response (QR) Code

*QR-Code* adalah jenis simbol dua dimensi yang dikembangkan oleh Denso Wave pada tahun 1994. Setiap simbol *QR-Code* disusun dalam bentuk persegi dan terdiri dari *function patterns* dan *encoding region*. Seluruh simbol dikelilingi oleh batas *quiet zone* pada keempat sisi. Terdapat empat jenis pola fungsi meliputi

*finder pattern, separators, timing patterns, dan alignment patterns. Encoding region* berisi data, yang mewakili informasi versi, format informasi, data dan koreksi kesalahan<sup>[8]</sup>.

#### 2.2.6 Android

*Android* adalah sistem operasi yang digunakan pada *smartphone* yang menggunakan linux sebagai landasan sistem operasi<sup>[9]</sup>. *Android* adalah sistem operasi linux yang dirancang untuk perangkat bergerak layar sentuh seperti telepon pintar dan komputer<sup>[10]</sup>.

#### 2.2.7 Android Studio

*Android Studio* merupakan lingkungan pengembangan perangkat lunak terpadu *Integrated Development Environment (IDE)* untuk pengembangan aplikasi *Android*<sup>[11]</sup>.

#### 2.2.8 My Structured Query Language (MySQL)

MySQL (*Structure Query Language*) merupakan salah satu jenis RDBMS (*Relational Database Management System*) yang menggunakan SQL (*Structured Query Language*) sebagai bahasa dasar untuk mengakses *database* dan bersifat *open source*<sup>[12]</sup>.

#### 2.2.9 Black Box Testing

*Black box testing* adalah tipe *testing* yang memperlakukan perangkat lunak yang tidak diketahui kinerja internalnya. Sehingga para *tester* memandang perangkat lunak seperti layaknya sebuah “kotak hitam” yang tidak penting dilihat isinya, tapi cukup dikenai proses *testing* di bagian luar<sup>[13]</sup>. *Black box testing* merupakan pengujian kualitas perangkat lunak yaitu berfokus pada fungsionalitas perangkat lunak. Pengujian *black box testing* bertujuan untuk menemukan fungsi yang tidak benar, kesalahan antarmuka, kesalahan pada struktur data, kesalahan performansi, kesalahan inisialisasi dan terminasi<sup>[14]</sup>.

### 3. HASIL DAN PEMBAHASAN

#### 3.1 Prosedur Sistem Usulan

##### 3.1.1 Prosedur Menu Registrasi

Prosedur *registrasi* merupakan proses yang dilakukan pertama kali saat akan masuk ke dalam sebuah aplikasi dimana pengguna akan mendaftar sebagai anggota dan mengisi data anggota, kemudian melakukan *submit* ke dalam sistem jika benar, maka data akan tersimpan dan menampilkan halaman *login*, jika data tidak *valid* maka melakukan *peng-input-an* ulang.

##### 3.1.2 Prosedur Login

Prosedur *login* merupakan proses yang dilakukan *user* agar dapat masuk ke dalam aplikasi. *User* memasukkan *username, password* dan *role* selanjutnya sistem akan *validasi username, password* dan *role* tersebut, jika *username, password* dan *role* yang dimasukkan benar maka *user* akan dialihkan ke menu utama. Jika *password* dan *role* yang dimasukkan salah maka akan kembali ke halaman *login* untuk mengulangi proses *login*.

##### 3.1.3 Prosedur Update Profil

Proses *update* profil anggota merupakan proses yang hanya dilakukan oleh anggota. Anggota dapat merubah informasi anggota seperti (Nomor Induk Siswa) NIS, *password*, nama, kelas dan email. Perubahan data akan tersimpan ke dalam *database*.

##### 3.1.4 Prosedur List Peminjaman Buku

Proses *list* peminjaman buku menampilkan peminjaman buku yang terdapat pada sistem dengan begitu anggota dapat melihat buku apa saja yang dipinjamkan, anggota dapat menampilkan detail peminjaman dan menambah massa waktu peminjaman buku. anggota dapat menampilkan detail peminjaman dan menambah massa waktu peminjaman buku.

##### 3.1.5 Prosedur Histori Peminjaman

Proses untuk histori peminjaman digunakan anggota untuk melihat histori peminjaman yang pernah dilakukan, anggota membuka menu *list* peminjaman buku kemudian sistem menampilkan *list* histori peminjaman.

##### 3.1.6 Prosedur Kelola Buku

Proses kelola buku meliputi menambah buku, *update* dan hapus buku. Pada aplikasi *admin* dapat meng-*input*-kan detail buku mulai dari *cover*, nomor (*International Standard Book Number*) ISBN, judul, penulis, penerbit, genre dan tahun terbit. Detail buku disimpan ke dalam *database* dan dapat di-*update* dan di hapus oleh *admin*.

##### 3.1.7 Prosedur Kelola Peminjaman

Proses kelola peminjaman meliputi *update* data peminjaman dan penghapusan data. Petugas memasukkan detail peminjaman dengan memindai *QR Code* anggota, detail peminjaman disimpan ke dalam sistem dan tersimpan di *database*. Petugas perpustakaan juga dapat melihat data peminjaman buku.

##### 3.1.8 Prosedur Kelola Pengembalian

Proses kelola pengembalian meliputi *update* data pengembalian dan akan menampilkan data peminjaman. Petugas perpustakaan masuk ke data pengembalian dengan memindai *QR Code* peminjaman selanjutnya, menampilkan data pengembalian dan akan tersimpan di *database* setelah peminjaman selesai.

### 3.1.9 Prosedur Konfirmasi Anggota

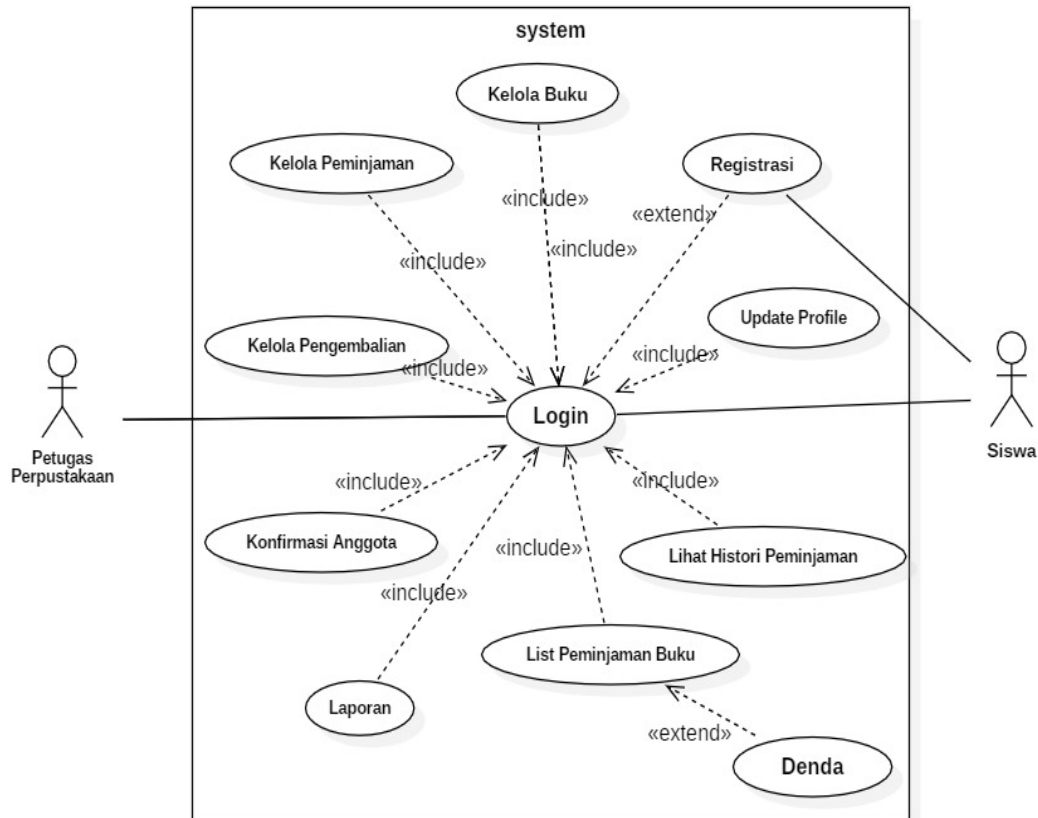
Petugas perpustakaan dapat menerima anggota perpustakaan jika melakukan *registrasi* pada aplikasi. Jika sudah terkonfirmasi oleh pihak perpustakaan maka sudah resmi menjadi anggota.

### 3.1.10 Prosedur Laporan

Dalam proses pembuatan laporan yang akan mencetak laporan adalah petugas perpustakaan. Petugas dapat memilih data peminjaman dan pengembalian yang akan dicetak dan memasukkan tahun dan bulan.

## 3.2 Perancangan Unified Modeling Language(UML)

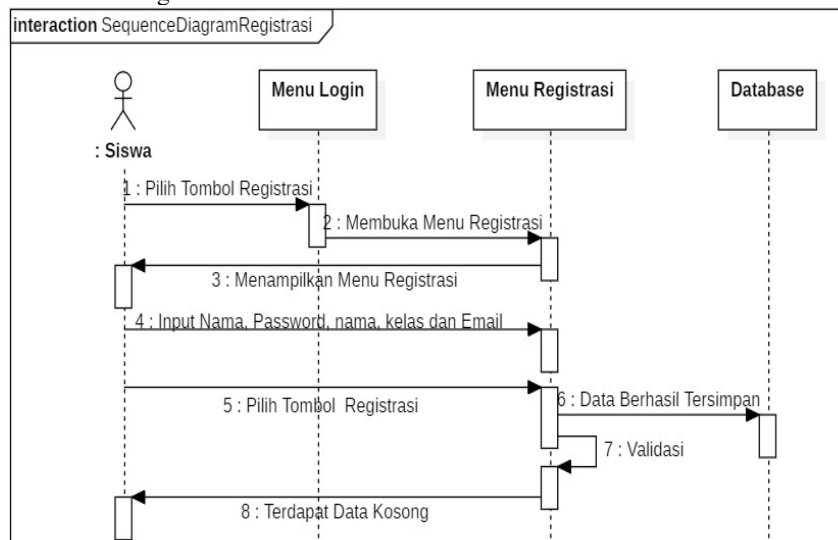
### 3.2.1 Diagram Use Case



Gambar 1. Diagram Use Case Diagram

Gambar 1 merupakan diagram *use case* yang menggambarkan mengenai interaksi antar aktor pada sistem usulan. Terdapat 2 aktor yang mengambil peran dalam proses sistem usulan ini kedua aktor tersebut yaitu petugas perpustakaan dan siswa. Berdasarkan gambaran umum mengenai prosedur sistem usulan aplikasi *Smart Library* berbasis *Android* proses-proses terjadi adalah seperti gambaran diatas.

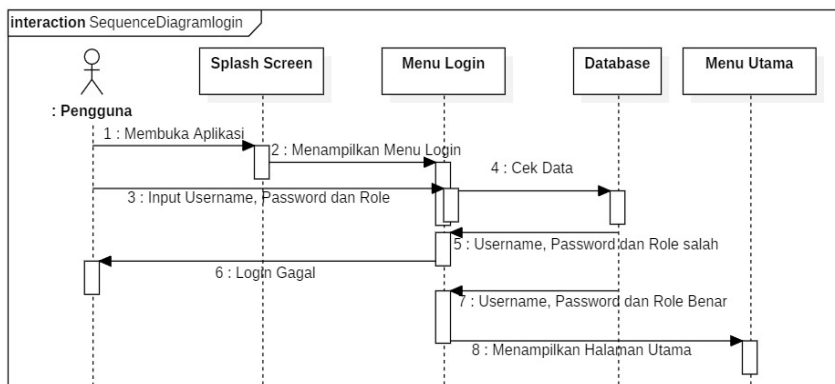
### 3.2.2 Diagram Sekuensial Registrasi



Gambar 2. Diagram Sekuensial Registrasi

Gambar 2 merupakan diagram sekuensial *registrasi* untuk melakukan proses *registrasi*, pada awalnya siswa memilih tombol *registrasi* yang terdapat pada menu *login* dan *registrasi*. Siswa membuka menu *registrasi* selanjutnya sistem menampilkan menu *registrasi*, kemudian siswa meng-*Input*-kan data yang tersedia pada menu *registrasi*, kemudian pilih tombol daftar maka data berhasil tersimpan jika terdapat data yang kosong maka akan melakukan *Input* data yang kosong.

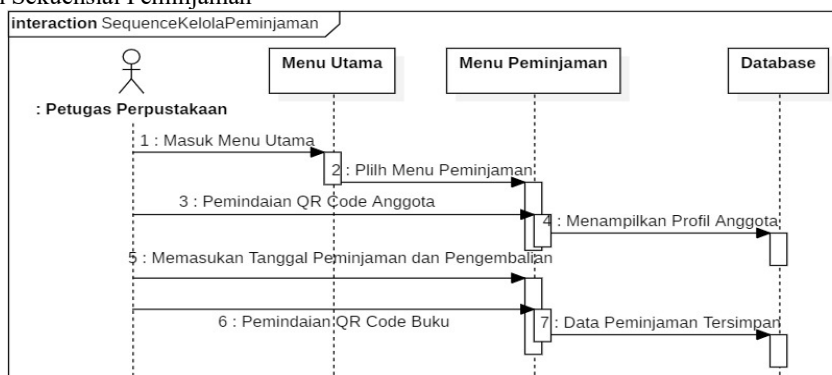
### 3.2.3 Diagram Sekuensial Login



Gambar 3. Diagram Sekuensial Registrasi

Gambar 3 merupakan diagram sekuensial *login* yang berfungsi menggambarkan proses *login* untuk masuk ke menu utama. Pada diagram sekuensial *login* pengguna membuka aplikasi dan menampilkan *Splash Screen*, kemudian sistem menampilkan menu *login*, selanjutnya pengguna meng-*input* *username*, *password* dan *role*, kemudian sistem melakukan pengecekan data apabila meng-*input* *username*, *password* dan *role* salah maka *login* gagal. Selanjutnya *input* kembali *username*, *password* dan *role*. Setelah melakukan pengecekan kembali *password*, *username* dan *role* benar pengguna akan dialihkan ke menu utama.

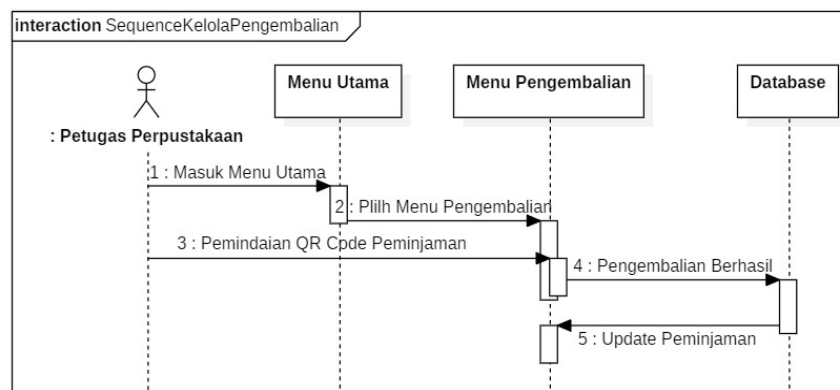
### 3.2.4 Diagram Sekuensial Peminjaman



Gambar 4. Diagram sekuensial Peminjaman

Gambar 4 merupakan diagram sekuensial peminjaman buku. Pada diagram ini petugas akan masuk ke menu utama. Kemudian petugas memilih menu peminjaman, selanjutnya petugas melakukan pemindaian *QR Code* anggota, selanjutnya sistem akan menampilkan profil anggota dan petugas meng-*input* tanggal peminjaman dan pengembalian buku kemudian petugas memindai *QR Code* buku dan data peminjaman disimpan ke dalam *database*.

### 3.2.5 Diagram Sekuensial Pengembalian



Gambar 5. Diagram Sekuensial Pengembalian

Gambar 5 merupakan diagram sekuensial pengembalian buku. Pada diagram ini petugas masuk ke menu kemudian memilih menu pengembalian, selanjutnya petugas memindai *QR Code* peminjaman, selanjutnya sistem menampilkan pengembalian berhasil dilakukan dan sistem akan *men-update* status peminjaman.

### 3.3 Tampilan Aplikasi

#### 3.3.1 Tampilan Menu Login



Gambar 6. Tampilan Menu Login

Gambar 6 merupakan tampilan menu *login* pada aplikasi *Smart Library*. Sebelum masuk ke aplikasi *user* terlebih dahulu melakukan proses *login* dengan memasukkan *username* dan *password*. Terdapat dua tombol pada halaman ini, yaitu tombol masuk yang berfungsi untuk memproses *username* dan *password* yang telah di masukkan dan tombol *registrasi* yang berfungsi untuk masuk ke halaman menu *registrasi*.

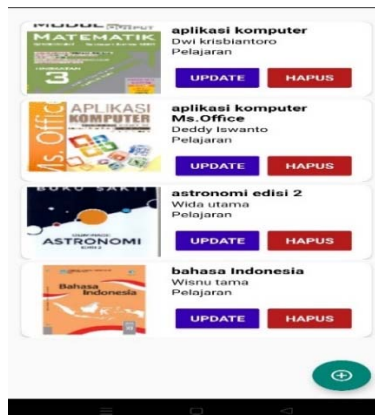
#### 3.3.2 Tampilan Menu Utama



Gambar 7. Tampilan Menu Utama

Gambar 7 merupakan tampilan menu *admin* pada aplikasi *Smart Library*. Terdapat lima tombol pada halaman ini, yaitu tombol buku yang berfungsi untuk mengolah data buku, seperti menambah buku, *men-update* buku, menghapus buku, tombol anggota untuk pengolahan data anggota seperti konfirmasi anggota baru yang baru terdaftar pada aplikasi serta melihat list anggota, tombol peminjaman untuk pengolahan data peminjaman buku, tombol pengembalian untuk mengelola data pengembalian buku, dan tombol keluar yang berfungsi keluar dari menu *admin*.

#### 3.3.3 Tampilan Menu Kelola Buku



Gambar 8. Tampilan Menu tambah buku

Gambar 8 merupakan tampilan menu kelola buku pada aplikasi *Smart Library*. Terdapat tiga tombol pada halaman ini, yaitu tombol *update* buku yang berfungsi untuk men-*update* judul buku, nama pengarang buku judul buku yang memudahkan dalam pencarian buku, penulis, penerbit, genre dan tahun terbit. Tombol hapus berfungsi untuk menghapus buku pada aplikasi, tombol tambah berfungsi untuk menambah buku pada aplikasi.

### 3.3.4 Tampilan Menu Anggota



Gambar 9. Tampilan Menu anggota

Gambar 9 merupakan tampilan menu utama anggota pada aplikasi ini. Terdapat empat tombol pada halaman ini yaitu, tombol nama yang menampilkan profil anggota, tombol keluar berfungsi untuk keluar dari aplikasi, tombol buku berfungsi menampilkan peminjaman dan list buku dan pada tombol histori peminjaman akan menampilkan histori peminjaman yang pernah dilakukan.

## 3.4 Pengujian Aplikasi

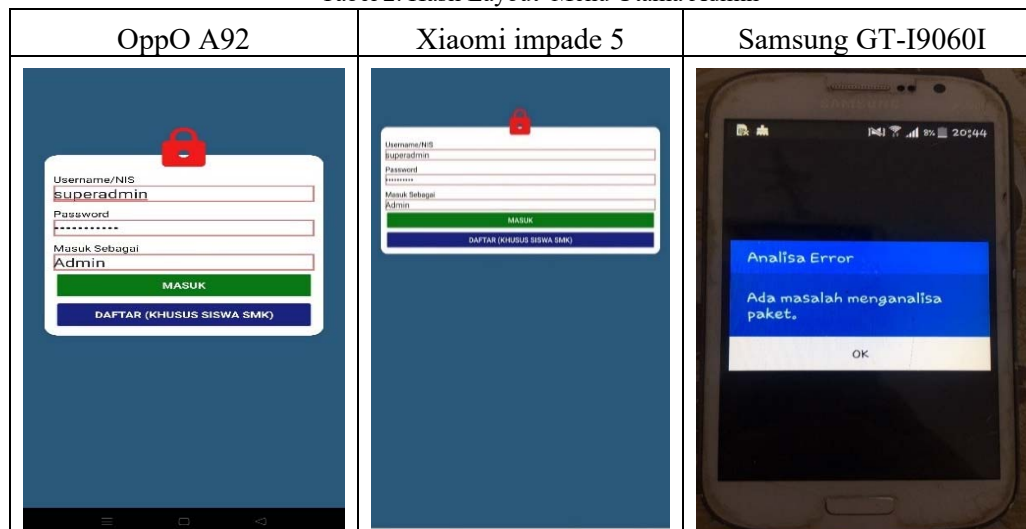
### 3.4.1 Pengujian Layout Menu Login

Tabel 1. Pengujian Layout Menu Utama Admin

<i>Layout Login</i>				
Jenis Smartphone	Aksi	Hasil Yang Diharapkan	Hasil Pengujian	Kesimpulan
OppO A92	Membuka Aplikasi	Menampilkan <i>login</i>	Sistem menampilkan <i>login</i>	Berhasil
Xiaomi impade 5	Membuka Aplikasi	Menampilkan <i>login</i>	Sistem menampilkan <i>login</i>	Berhasil
Samsung GT-19060I	Membuka Aplikasi	Menampilkan <i>login admin</i>	Sistem tidak dapat membuka aplikasi karena aplikasi tidak dapat diinstal	Gagal

### 3.4.2 Hasil Layout Pengujian Menu Admin

Tabel 2. Hasil Layout Menu Utama Admin



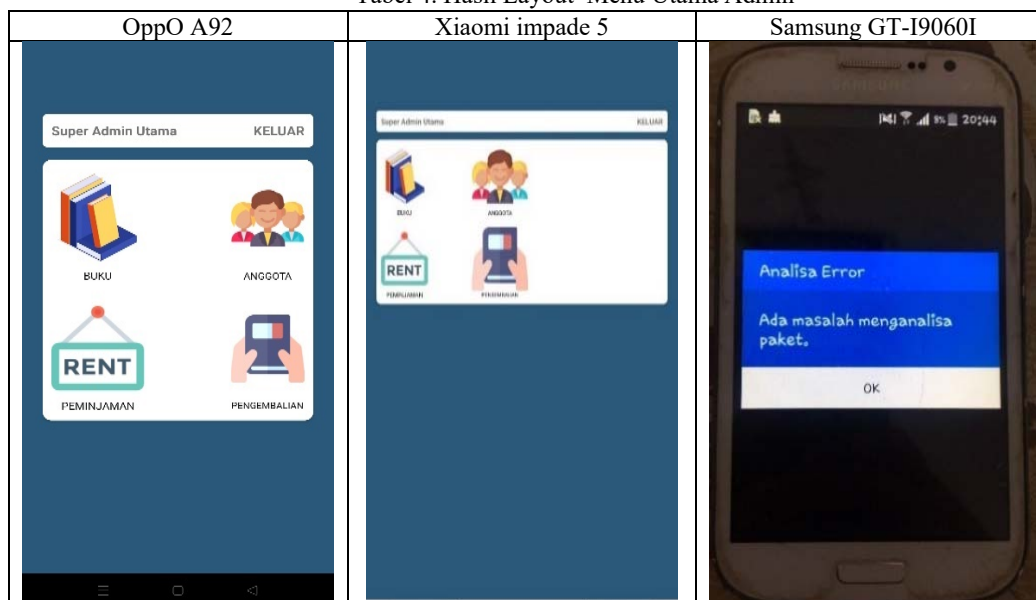
## 3.4.3 Pengujian Layout Menu Utama Admin

Tabel 3. Pengujian Layout Menu Utama Admin

Layout Menu utama admin				
Jenis Smartphone	Aksi	Hasil Yang Diharapkan	Hasil Pengujian	Kesimpulan
OppO A92	Membuka Aplikasi	Menampilkan <i>layout Menu</i> Utama admin	Sistem menampilkan <i>Layout</i> Menu utama admin	Berhasil
Xiaomi impade 5	Membuka Aplikasi	Menampilkan <i>layout Menu</i> Utama admin	Sistem menampilkan <i>Layout</i> Menu utama admin tetapi tidak mengikuti ukuran layar	Berhasil
Samsung GT-I9060I	Membuka Aplikasi	Menampilkan <i>layout Menu</i> Utama admin	Sistem tidak dapat membuka aplikasi karena aplikasi tidak dapat diinstal	Gagal

## 3.4.4 Hasil Layout Pengujian Menu Admin

Tabel 4. Hasil Layout Menu Utama Admin



## 3.4.5 Pengujian Layout Menu Buku

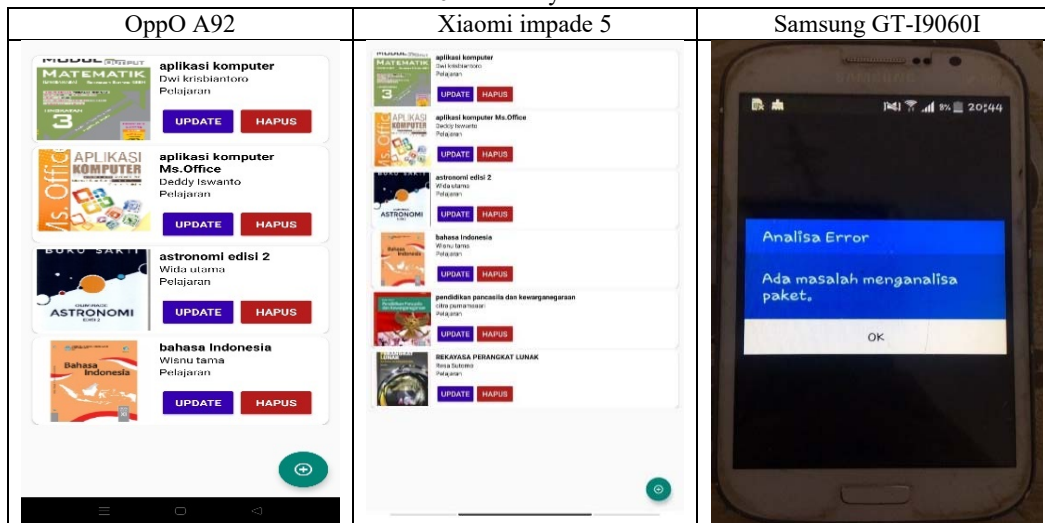
Tabel 5. Pengujian Menu Buku

Layout Buku				
Jenis Smartphone	Aksi	Hasil Yang Diharapkan	Hasil Pengujian	Kesimpulan
OppO A92	Membuka Aplikasi	Menampilkan <i>layout</i> Buku	Sistem menampilkan <i>layout</i> buku	Berhasil
Xiaomi impade 5	Membuka Aplikasi	Menampilkan <i>layout</i> Buku	Sistem menampilkan <i>layout</i> buku	Berhasil
Samsung GT-I9060I	Membuka Aplikasi	Menampilkan <i>layout</i> Buku	Sistem tidak dapat membuka aplikasi karena aplikasi tidak dapat diinstal	Gagal



3.4.6 Hasil Layout Menu Kelola Buku

Tabel 6. Hasil Layout Menu Kelola Buku



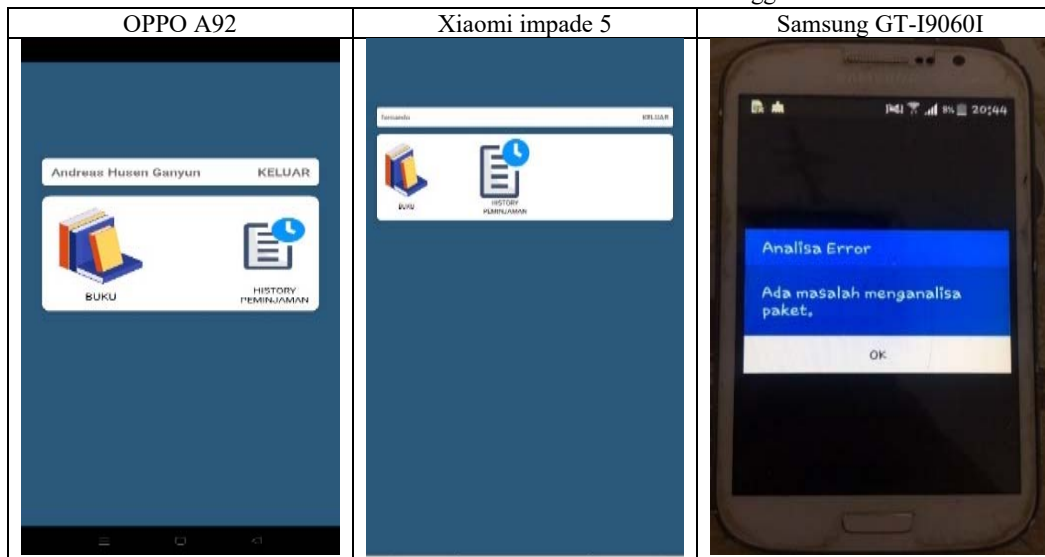
3.4.7 Pengujian Menu Utama Anggota

Tabel 7. Pengujian Layout Menu Anggota

Layout menu utama Anggota				
Jenis Smartphone	Aksi	Hasil Yang Diharapkan	Hasil Pengujian	Kesimpulan
OppO A92	Membuka Aplikasi	Menampilkan <i>layout</i> menu utama siswa	Sistem menampilkan menu utama siswa	Berhasil
Xiaomi impade 5	Membuka Aplikasi	Menampilkan <i>layout</i> menu utama siswa	Sistem menampilkan Menu utama tetapi tidak mengikuti ukuran layar	Berhasil
Samsung GT-I9060I	Membuka Aplikasi	Menampilkan <i>layout</i> menu utama siswa	Sistem tidak dapat membuka aplikasi karena aplikasi tidak dapat diinstal	Gagal

3.4.8 Hasil Menu Utama Anggota

Tabel 8. Hasil Menu Utama Admin Anggota



#### 4. KESIMPULAN

Berdasarkan dari proses dari perancangan aplikasi *Smart Library* berbasis *Android* dan pembahasan-pembahasan yang telah dilakukan pada bab-bab sebelumnya, maka penulis dapat menarik beberapa kesimpulan, sebagai berikut:

- a. Aplikasi *Smart Library* ini akan memberikan media baru bagi petugas perpustakaan dan siswa-siswi SMK Negeri 1 Sepauk dalam menyediakan layanan informasi mengenai koleksi buku serta memudahkan petugas perpustakaan dalam mengolah data peminjaman dan pengembalian buku.
- b. Aplikasi *Smart Library* dilengkapi dengan fitur penambahan buku, *update* buku, hapus buku, *list* anggota, peminjaman, pengembalian buku dan histori peminjaman buku serta dilengkapi dengan laporan peminjaman dan pengembalian.
- c. Penggunaan aplikasi *Smart Library* dilakukan secara *online*, dan proses peminjaman buku dan pengembalian buku dilakukan dengan pemindaian *QR Code*.
- d. Berdasarkan hasil pengujian pada *smartphone*, aplikasi ini dapat dijalankan pada perangkat lunak minimal bersistem operasi versi *Android 7.0 (Nougat)* dan tidak dapat dijalankan pada perangkat *mobile* dengan sistem operasi *Android* di bawah versi 7.0 (*Nougat*).

#### 5. SARAN

Setelah melakukan perancangan Aplikasi *Smart Library* berbasis *Android*, penulis menyadari bahwa aplikasi yang telah dirancang belum sempurna. Saran yang dapat membantu pengembangan kedepannya dari penulis yaitu:

- a. Pengoptimalan aplikasi *Smart Library* agar layar utama dapat menyesuaikan tampilan pada masing-masing perangkat yang digunakan.
- b. Pengembangan aplikasi kedepannya diharapkan tidak hanya berbasis *Android* tetapi juga menggunakan *IOS*.
- c. Diharapkan pada peneliti selanjutnya untuk menambahkan menu pencatatan buku keluar dan buku masuk.
- d. Pengadaan buku digital agar dapat memudahkan dalam proses peminjaman buku tanpa perlu ke perpustakaan dalam meminjam buku fisik.

#### UCAPAN TERIMA KASIH

Selama melakukan penelitian ini, peneliti telah banyak mendapatkan bantuan berupa data, saran, dan dukungan moril dari berbagai pihak yang tidak dapat peneliti sebutkan satu persatu. Pada kesempatan ini peneliti mengucapkan terima kasih kepada Civitas Akademika Fakultas Teknologi Informasi Universitas Widya Dharma Pontianak yang telah memberikan dukungan sehingga peneliti dapat menyelesaikan penelitian ini dengan. Terima kasih yang sebesar-besarnya kepada SMK Negeri 1 Sepauk yang telah memberikan dukungan selama peneliti melakukan penelitian ini.

#### DAFTAR PUSTAKA

- [1] Patma, Tundung Subali., Maskan Mohamad., dan Utaminingsih Alifulahtin. (2018). *Sistem Informasi Manajemen*. Guna Mendukung Keputusan (Vol. 1). UPT Percetakan dan Penerbitan Polinema.
- [2] Pane, Syafrial Fachri, Wahyu Kurnia Sari dan Zanwar Arif Wicaksono. (2020). *Membuat Pengolahan Data Administrasi Barang Menggunakan Aplikasi Apex*. Kreatif Industri Nusantara. Bandung.
- [3] Joachim Schopfel. *Smart libraries*, <https://doi.org/10.3390/infrastructures3040043>, 10 juli 2023, 14:45 WIB
- [4] Arifah, Nur Syahida, Ratri Wulandari, dan Vika Haristianti. (2021). *Elemen Smart Library pada Interior Perpustakaan Perguruan Tinggi*. Jurnal Ilmiah Desain Interior. Vol. 7, No. 1.
- [5] Mustofa, Hawin. (2018). *Gambaran Teknik Mesin*. PT Gramedia Widiasarana Indonesia. Jakarta
- [6] Syarif, Viola Dwi Putri. (2019). *Persepsi Pengguna Perpustakaan Terhadap Pelayanan Open Access*. Jurnal Eco Dinamika. Vol. 2, No. 2.
- [7] Kurniawan, Vinsensius Reynald, Ronal H.I. Sitindjak, Linggajaya Suryanata. (2018). *Implementasi Konsep "The Common Learner" Pada desain Interior Perpustakaan Umum Kota Surabaya*. Jurnal Intra. Vol. 6, No. 2.
- [8] Priyambodo, Afif, Usman Koredianto dan Novamizanti Ledy (Oktober 2021) "Implementasi *QR Code* Berbasis *Android* pada Sistem *Presensi*." Jurnal Teknologi Informasi dan Ilmu Komputer (JTIK). Vol 7, no 5: Hal. 1012
- [9] Gunawan, Sri Muliani Damanik, Freshtiya Beby Larasati, Azhar Fadilah Zuhri Dan Solikhun. (2021). *Dasar-Dasar Pemrograman Android*. Yayasan Kita Menulis. Medan.
- [10] Yudhanto, Yudha dan Ardhi Wijayanto. (2018). *Mudah Membuat dan Berbisnis Aplikasi Android*. Elex

- Media Komputindo. Jakarta.
- [11] Alexander, Ongki Dan Untung Suprihadi. (2021). *Tutorial Membuat Aplikasi Sederhana Menggunakan Android Studio*. CV. Media Sains Indonesia. Bandung.
- [12] Widia, Dewa Made Dan Salnan Ratih Asriningtias. (2021). *Cara Cepat Dan Praktis Membuat Web Dengan PHP Dan Mysql*. Universitas Brawijaya Press. Malang.
- [13] Rusmawan, Uus (2019). *Teknik Penulisan Tugas Akhir dan Skripsi Pemrograman*. PT Elex Media Komputindo. Jakarta.
- [14] Setiyawati, Endang, Tri Stiyo Famuji, dan Ferry Wongso. (2021). *Rancang Bangun Sistem Informasi Berbasis Website dengan Penerapan QR Code Pada Pengelolaan Persediaan Barang*. CV Insan Cendekia Mandiri. Sumatera Barat.