

PERANCANGAN WEBSITE GEREJA MISI INJILI INDONESIA (GMII) JEMAAT SOLA GRATIA

Alfred Yulius Arthadi Putra¹, Amok Darmianto², Christiance Yosafat Liunome³

^{1,2}Teknik Informatika, STMIK Widya Dharma, Pontianak

³Sistem Informasi, STMIK Widya Dharma, Pontianak

e-mail: ¹alfredyulius703@gmail.com, ²amokdarmianto@yahoo.com, ³christian.tafasoy@gmail.com

Abstract

Designing a website is one of the important activities that can support the information systems in an organization such as a church. Web-based information system is an information system designed to simplify the process of delivering information to the general public that can be useful in supporting publications that are informative. Based on this, the authors conclude that the design of web-based information systems that can represent functions above in order to provide convenience for the organization of the church in data processing and presentation of information provides a more rapid, precise and accurate. On the web-based information system proposed, the authors use the draft design dynamic websites. This dynamic website is intended to provide convenience to visitors in search of information about the organization of the church using the link navigator which are familiar and easily understood by visitors. Results of the study authors in the Indonesian Evangelical Mission Church Sola Gratia Siantan Hulu Pontianak Utara shows that the presence of a web-based information system, performance in the delivery of information on the activities of Indonesian Evangelical Mission Church Sola Gratia Siantan Hulu can more optimized

Keywords: Design, website, Information, Systems

Abstrak

Perancangan website merupakan salah satu kegiatan penting yang dapat menunjang sistem informasi pada suatu organisasi seperti gereja. Sistem informasi berbasis website adalah suatu sistem informasi yang dirancang untuk mempermudah proses penyampaian informasi kepada masyarakat luas yang dapat berguna dalam mendukung publikasi yang bersifat informatif. Berdasarkan hal tersebut, peneliti menyimpulkan bahwa perancangan sistem informasi berbasis website yang dapat mewakili fungsi di atas dengan tujuan memberikan kemudahan bagi organisasi gereja dalam mengolah data serta memberikan penyajian informasi yang lebih cepat, tepat dan akurat. Pada sistem informasi berbasis website yang diusulkan, peneliti menggunakan rancangan disain website dinamis. Website dinamis ini dimaksudkan untuk memberikan kemudahan kepada pengunjung website dalam mencari informasi mengenai organisasi gereja tersebut menggunakan link navigator yang sudah familiar dan mudah dimengerti oleh pengunjung. Hasil dari penelitian peneliti pada Gereja Misi Injili Indonesia (GMII) Jemaat Sola Gratia Siantan Hulu Pontianak utara menunjukkan bahwa dengan adanya sebuah sistem informasi berbasis website, kinerja dalam kegiatan penyampaian informasi pada Gereja Misi Injili Indonesia (GMII) Jemaat Sola Gratia Siantan Hulu Pontianak utara dapat lebih dioptimalkan.

Kata Kunci : Perancangan, Website, Informasi, Sistem

1. PENDAHULUAN

Informasi dapat didefinisikan sebagai hasil pengolahan data dalam suatu bentuk yang lebih berguna dan lebih berarti bagi penerimanya yang menggambarkan kejadian-kejadian yang nyata yang digunakan untuk pengambilan keputusan. Untuk dapat memahami kebutuhan informasi dalam perancangan sistem ini, maka peneliti melakukan penelitian pada sebuah Organisasi Gereja yang bergerak di bidang misi yaitu Gereja Misi Injili Indonesia (GMII) Jemaat Sola Gratia Siantan Hulu Pontianak Utara. Saat ini, kegiatan pelayanan jemaat pada GMII Jemaat Sola Gratia masih dilakukan secara manual. Seiring dengan berkembangnya teknologi, organisasi gereja melihat peluang yang cukup menjanjikan dalam penerapannya di dalam penyampaian informasi mengenai GMII Jemaat Sola Gratia. Kegiatan gereja yang semakin padat dan mengalami kesulitan dalam mengolah data, maka organisasi gereja memerlukan suatu sistem informasi yang dapat membantu gereja dalam menyimpan, mengolah, dan menyampaikan informasi yang dibutuhkan dengan lebih cepat, tepat, dan akurat agar dapat meningkatkan pelayanan kepada jemaat. Pada penelitian ini, peneliti lebih fokus kepada perancangan sistem informasi berbasis website yang bagaimana agar dapat mendukung kegiatan pelayanan dan menyampaikan informasi agar dapat menyajikan informasi yang lebih cepat, tepat, dan akurat.

2. METODE PENELITIAN

Rancangan penelitian yang digunakan adalah metode deskriptif, dengan melakukan studi kasus untuk mendapatkan pengalaman nyata yang berkaitan dengan penelitian ini. Pengumpulan data dilakukan secara observasi pada GMII Jemaat Sola Gratia yang berlokasi di Jl. Kebangkitan Nasional Siantan Hulu Pontianak Utara dengan melakukan pengamatan secara langsung terhadap kegiatan pelayanan dan melakukan wawancara tanya jawab untuk mengumpulkan informasi dan data yang diperlukan dalam penelitian dan perancangan sistem informasi berbasis website, serta studi kepustakaan dengan mengumpulkan, mempelajari, dan mencatat data dari media kepustakaan sebagai landasan dalam penelitian. Teknik analisis data yang digunakan adalah teknik terstruktur. Dalam menggambarkan prosedur dan aktivitas digunakan teknik permodelan *unified Modeling Language* (UML).

2.1 Data

Data [1] fakta-fakta tentang segala sesuatu di dunia nyata yang dapat di rekam dan di simpan pada media komputer. Data [2] adalah depenelitian tentang benda, kejadian, aktivitas, dan transaksi, yang tidak mempunyai makna atau tidak berpengaruh secara langsung kepada pemakai.

2.2 Informasi

Informasi [3] dapat didefinisikan sebagai hasil pengolahan data dalam suatu bentuk yang lebih berguna dan lebih berarti bagi penerimanya yang menggambarkan kejadian-kejadian yang nyata yang digunakan untuk pengambilan keputusan. Informasi [4] adalah data yang telah diolah menjadi bentuk yang berarti bagi penerimanya dan bermanfaat dalam mengambil keputusan saat ini atau mendatang.

2.3 Perancangan Sistem Informasi

Sistem [5] adalah komponen yang mengimplementasikan model dan fungsionalitas yang dibutuhkan. Komponen-komponen tersebut saling berinteraksi di dalam sistem guna mentrans-formasi input yang diberikan kepada sistem tersebut menjadi output yang berguna dan bernilai bagi actor-nya. Sedangkan Sistem Informasi [6] dapat didefinisikan sebagai suatu sistem di dalam suatu organisasi yang merupakan kombinasi dari orang-orang, fasilitas, teknologi, media, prosedur-prosedur dan pengendalian yang ditunjukkan untuk mendapatkan jalur komunikasi penting, alat, alat proses tipe transaksi rutin tertentu, pemberi sinyal kepada manajemen dan lainnya terhadap kejadian-kejadian internal dan eksternal yang penting, serta penyedia suatu dasar informasi untuk pengambilan keputusan. Sistem informasi [7] adalah sebuah sistem yang terdiri dari atas rangkaian subsistem informasi terhadap pengolahan data untuk menghasilkan informasi yang berguna dalam pengambilan keputusan. Sistem Informasi [8] merupakan serangkaian komponen berupa manusia, prosedur, data, dan teknologi (seperti komputer) yang digunakan untuk melakukan sebuah proses untuk menghasilkan informasi yang bernilai untuk pengambilan keputusan.

Desain sistem [9] adalah Sebuah teknik pemecahan masalah yang saling melengkapi (dengan analisis sistem) yang merangkai kembali bagian-bagian komponen menjadi sistem yang lengkap-harapannya, sebuah sistem yang diperbaiki. [10] Adobe Dreamweaver sebagai alat untuk membuat dan mendesainnya halaman websitenya. Dalam pembuatan *database* untuk menampung data sistem informasi yang dirancang, peneliti menggunakan [11] MySQL yang dianggap cukup kompatibel dengan aplikasi desain program yang digunakan.

3. HASIL DAN PEMBAHASAN

GMII Sola Gratia merupakan organisasi Gereja merupakan lembaga non-profit dan salah satu organisasi yang bergerak di bidang pelayanan masyarakat. Sebagai lembaga non-profit, gereja memiliki berbagai macam informasi. Demikian halnya dengan GMII Jemaat Sola Gratia. Saat ini GMII Jemaat Sola Gratia yang memiliki berbagai macam informasi seperti informasi gereja, informasi majelis dan pengurus gereja, informasi pendeta, informasi jadwal kebaktian-kebaktian, dan informasi-informasi lainnya. Media yang digunakan dalam penyampaian informasi-informasi tersebut masih menggunakan warta jemaat yang hanya bisa didapatkan pada hari minggu saat pelaksanaan ibadah umum setiap minggu. Permasalahan lain yang ditemukan yaitu sebagian besar informasi mengenai warga jemaat masih tersimpan dalam bentuk hard copy (arsip fisik atau dokumen tercetak), termasuk catatan atau riwayat masing-masing jemaat, sehingga apabila dibutuhkan, sekretaris gereja harus mencari kembali arsip-arsip untuk mendapatkan data yang dibutuhkan. Media informasi gereja dapat menyulitkan sekretaris gereja dalam melakukan tugasnya. Untuk itu, maka diperlukan media yang dapat dijadikan sarana penyimpanan dan penyampaian informasi yang sudah lebih maju dengan menggunakan teknologi informasi.

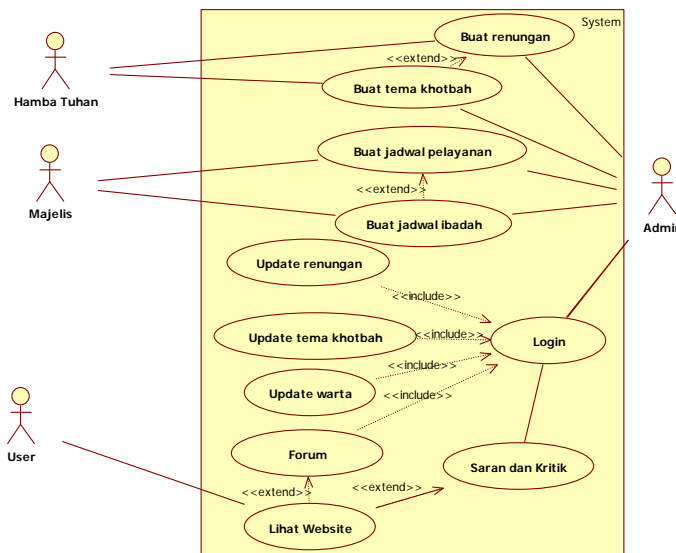
3.1. Tata Pelaksanaan Sistem yang Sedang Berjalan

Untuk memahami bagaimana pelaksanaan dari sistem yang sedang berjalan pada gereja, maka akan diuraikan sebagai berikut:

- 3.1.1. Gembala/pendeta menyusun jadwal ibadah dan menentukan setiap pengurus yang bertugas dalam jadwal ibadah tersebut bersama dengan majelis-majelis gereja dalam rapat.
- 3.1.2. Gembala/pendeta mendapatkan buku tahunan dari Sinode GMII Pusat yang berisikan tema khotbah untuk setiap ibadah yang akan dilaksanakan di gereja tersebut serta ayat-ayat firman Tuhan atau bahan renungan untuk dimuat di warta jemaat tiap minggunya.
- 3.1.3. Gembala/pendeta menyerahkan jadwal ibadah, tema khotbah, ayat alkitab, pokok-pokok doa dan jadwal tugas pelayanan pengurus kepada pengurus umum untuk diolah menggunakan komputer dan dicetak sehingga dapat ditempel pada papan pengumuman di gereja dan dimuat di warta jemaat tiap minggunya untuk dibagikan kepada setiap jemaat yang hadir.
- 3.1.4. Pengurus umum membagikan warta jemaat yang berisi jadwal ibadah, jadwal pelayanan pengurus, tema khotbah, ayat renungan, pokok-pokok doa dan laporan keuangan serta pengumuman lainnya kepada petugas penyambut tamu untuk dibagikan kepada jemaat yang datang sebelum ibadah dimulai.
- 3.1.5. Jemaat yang datang disambut oleh petugas penyambut tamu dan diberikan warta jemaat yang juga berisikan renungan, tema khotbah, laporan keuangan, dan lain sebagainya.

3.2. Use Case Diagram

Dengan menggunakan teknik permodelan *Unified Modeling Language (UML)*, sistem yang diusulkan digambarkan ke dalam diagram *use case* untuk menggambarkan dan memperjelas gambaran proses dan kegiatan yang terdapat pada GMII Jemaat Sola Gratia dengan sistem usulan yang dimiliki oleh sistem yang diusulkan dan menjelaskan kegiatan yang terjadi. Berikut adalah diagram *use case* sistem yang diusulkan pada gambar 2:

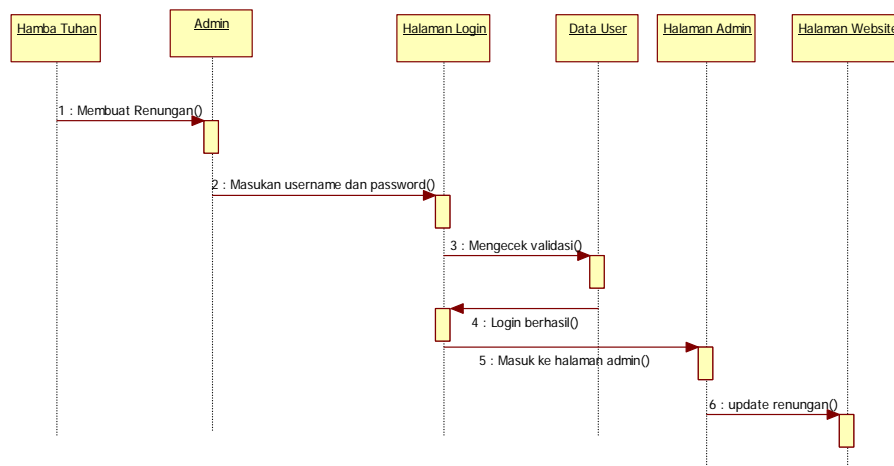


Gambar 1 Diagram Use Case Sistem Yang Diusulkan

3.3. Diagram Sekuensial

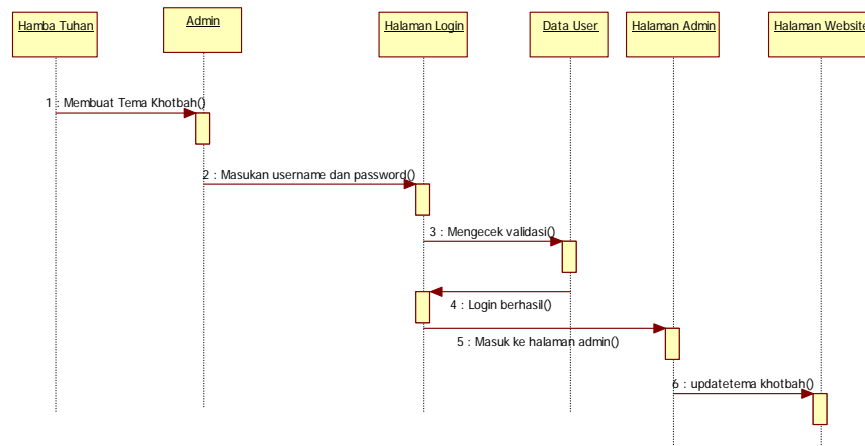
Berikut merupakan diagram sekuensial yang menggambarkan fungsionalitas dari sistem yang diusulkan peneliti kepada GMII Sola Gratia.

3.3.1 Diagram Sekuensial Renungan



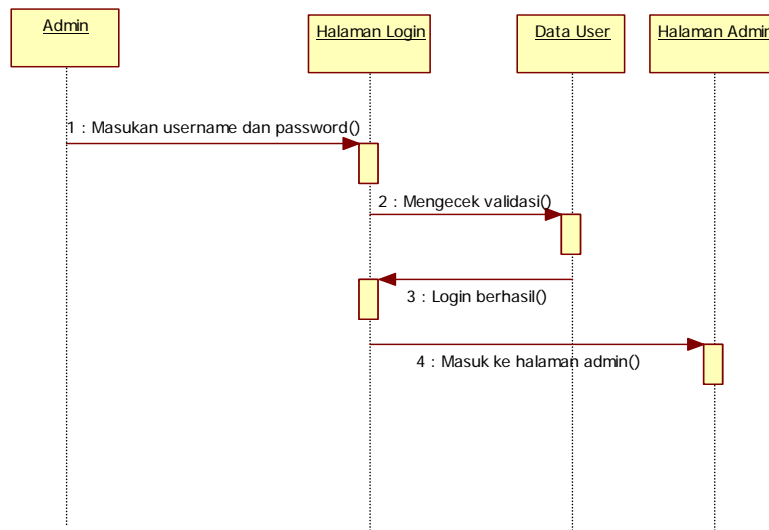
Gambar 2 Diagram Sekuensial Renungan

3.3.2 Diagram Sekuensial Tema Khotbah



Gambar 3 Diagram *Sekuensial* Tema Khotbah

3.3.3 Diagram Sekuensial *Login*



Gambar 4 Diagram *Sekuensial Login*

3.4. Gambaran Umum Sistem Usulan

Sistem informasi berbasis website yang diusulkan memiliki halaman khusus administrator yang mengharuskan admin *login* untuk dapat masuk dan mengolah data untuk yang akan ditampilkan di dalam website. Hal ini dimaksudkan untuk membatasi hak akses khusus administrator sehingga tidak semua user mempunyai hak akses untuk mengolah website tersebut. Website GMII Jemaat Sola Gratia Siantan Hulu merupakan suatu sistem informasi yang menyajikan informasi yang *up to date* dalam aktifitas gereja (seperti sejarah singkat, visi dan misi, renungan harian, tema khotbah, jadwal pelayanan pengurus, dan alamat kontak) secara *online*. Website GMII Jemaat Sola Gratia Siantan Hulu tidak akan menghilangkan sistem berjalan saat ini yang bersifat manual, namun bertujuan untuk menambahkan media informasi baru kepada jemaat dalam pelaksanaan visi dan misi serta pembinaan terhadap jemaat agar lebih efektif serta akan memperluas ruang lingkup pelaksanaan visi dan misi GMII Jemaat Sola Gratia Siantan Hulu dan juga mempermudah dalam hal penyampaian informasi lain yang bermanfaat kepada jemaat GMII Jemaat Sola Gratia Siantan Hulu dan anggota jemaat baru.

3.5. Gambaran umum website GMII Jemaat Sola Gratia Siantan Hulu terdiri dari 2 bagian utama yaitu halaman user dan halaman administrator:

3.5.1. Halaman user merupakan halaman yang ditampilkan oleh browser saat mengakses website ini. Pada halaman utama akan ditampilkan gambaran dari isi tujuan website yang sebenarnya, yang berupa informasi gereja yang mendukung tujuan website ini.

3.5.2. Halaman administrator merupakan halaman yang ditampilkan bagi admin untuk mengelola content dan mengatur data-data pada website tersebut.

3.6. Komponen sistem informasi berbasis website pada gereja GMII Sola Gratia.

Hasil dari perancangan sistem informasi berbasis website pada gereja GMII Sola Gratia adalah sebuah aplikasi sistem informasi yang memiliki komponen-komponen sebagai berikut:

3.6.1 Halaman Utama

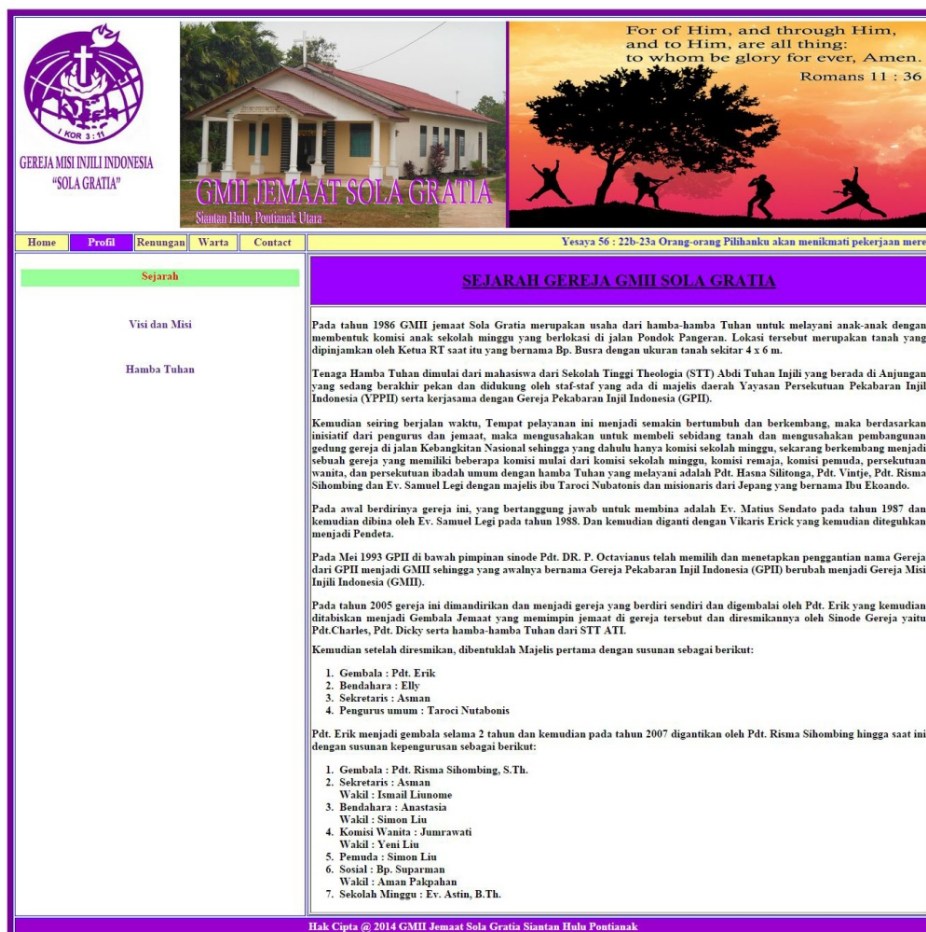
Halaman utama adalah halaman yang pertama kali ditampilkan ketika pengunjung membuka website GMII Jemaat Sola Gratia Siantan Hulu. Pada halaman ini terdapat ucapan selamat datang dan jadwal kegiatan kebaktian di gereja tersebut.



Gambar 5 Halaman Utama

3.6.2. Halaman Profil

Halaman ini berisikan informasi tentang sejarah singkat gereja, Visi dan Misi dan informasi mengenai Hamba Tuhan yang saat ini melayani di GMII Jemaat Sola Gratia Siantan Hulu sebagai berikut:



Gambar 6 Halaman Profil Sejarah

3.6.3 Halaman Renungan

Halaman ini berisikan informasi mengenai renungan-renungan yang dapat menambah pengetahuan dan iman percaya jemaat serta sebagai pelaksanaan misi gereja untuk menjangkau orang yang belum percaya kepada Tuhan. Di dalam halaman ini dibagi dibagi menjadi tiga bagian yang disesuaikan dengan kebutuhan dan usia dari pengunjung yaitu, ibadah umum, ibadah pemuda, dan ibadah sekolah minggu.

Tanggal	Judul	Ayat	Isi
5 Oktober 2014	Yesus adalah penolong dan penghibur yang setia	2 Tawarikh 20:1-26	"Mengapa engkau tertekan, hai jiwaku, dan gelisah di dalam diriku? Berharaplah kepada Allah! Sebab aku akan bersyukur lagi kepada-Nya, penolongku dan Allahku!" Mazmur 42:6 Bacaan: 2 Tawarikh 20:1-26 Seberapa banyak umat Kristen yang senantiasa berad lanjutan membaca
28 September 2014	Meraih keberhasilan bersama Yesus	2 Tawarikh 26:4-5	"La melakukan apa yang benar di mata TUHAN, tepat seperti yang dilakukan Amasia, ayahnya. Ia mencari Allah selama hidup Zakharia, yang mengajarnya supaya takut akan Allah. Dan selama ia mencari TUHAN, Allah membuat segala usahanya berhasil." 2 Tawarikh 26 lanjutan membaca
21 September 2014	Refleksi Surgawi	Mazmur 46:11	"Dianlah dan ketahuilah, bahwa Akulah Allah! Aku ditinggikan di antara bangsa-bangsa, ditinggikan di bumi!" Mazmur 46:11 Seorang teman menunjukkan foto yang dia ambil di Taman Nasional Shinjuku Gyoen, sebuah taman yang besar di tengah kepadatan kota Tokyo lanjutan membaca

Gambar 7 Halaman Renungan Umum

3.6.4 Halaman Warta

Pada halaman awal warta ini berisikan informasi mengenai kegiatan-kegiatan yang akan dilaksanakan di GMIJ Jemaat Sola Gratia Siantan Hulu dan juga pengumuman lainnya yang berguna bagi jemaat. Halaman warta terbagi menjadi empat bagian sesuai dengan komisi persekutuan yang ada di GMIJ Jemaat Sola Gratia Siantan Hulu sebagai berikut:

Tanggal	Judul	Berita
20 Oktober 2014	Rapat Mawil III	Akan diadakan rapat Majelis Wilayah III di gereja, setiap Gembala dan Ketua Majelis diharapkan hadir.
19 Oktober 2014	Gotong Royong	Akan dilaksanakan kegiatan Gotong Royong rutin pada setiap minggu ketiga untuk membersihkan lingkungan sekitar gereja
10 Oktober 2014	HUT Organisasi GMIJ Sola Gratia	Pada tanggal 10 Oktober 2014 akan diperingati Hari Ulang Tahun Organisasi GMIJ Sola Gratia yang ke-7 dan akan diadakan Ibadah dan Perayaan HUT GMIJ Sola Gratia di Gedung Gereja pada Pukul 16:00 Wib.

Gambar 8 Halaman Warta

3.6.5 Halaman Kontak

Halaman ini menyediakan informasi mengenai alamat gereja yang dapat dihubungi oleh pengunjung website dan nomor telepon gereja GMII Jemaat Sola Gratia Siantan Hulu.



Gambar 9 Halaman Kontak

3.7 Kebutuhan Perangkat Keras dan Perangkat Lunak

- a. Kebutuhan Perangkat Lunak (Software)
 - 1) Operating System: Microsoft Windows 7 Ultimate
 - 2) Browser: Mozilla Firefox, Google Chrome, dan Internet Explorer
 - 3) Database: MySQL
 - 4) PHP dan phpMyAdmin
 - 5) Adobe Dreamweaver CS 3 sebagai software perancang tampilan Website
- b. Kebutuhan Perangkat Keras (Hardware)
 - 1) Processor: Intel Dual Core
 - 2) Memory: DDR3 2GB RAM
 - 3) Hard Disk: SATA 320 GB
 - 4) Modem / connection: 512 kbps
 - 5) Monitor LCD/FLAT 15"
 - 6) Keyboard
 - 7) Mouse

4. KESIMPULAN

Berdasarkan hasil analisa dan perancangan terhadap sistem informasi GMII Jemaat Sola Gratia Siantan Hulu yang telah dilakukan pada bab-bab sebelumnya, maka peneliti dapat menarik beberapa kesimpulan, yaitu:

- a. Selama ini sistem informasi yang diterapkan oleh GMII Jemaat Sola Gratia Siantan Hulu berlangsung secara konvensional dengan menggunakan aplikasi Microsoft Word yang dirasakan masih kurang efektif dan efisien dari segi luasnya pelaksanaan visi dan misi organisasi gereja.
- b. GMII Jemaat Sola Gratia Siantan Hulu sudah selayaknya mempertimbangkan pengembangan suatu aplikasi sistem informasi berbasis website yang dapat memberikan informasi kepada jemaat mengenai GMII Jemaat Sola Gratia dan diharapkan jemaat dapat dengan mudah mengakses informasi-informasi yang berguna melalui website tersebut.
 - 1) Menunjang kegiatan perusahaan khususnya persediaan dan penjualan.
 - 2) Meningkatkan kualitas pelayanan terhadap pelanggan.
 - 3) Penggunaan aplikasi sistem persediaan dan penjualan yang terkomputerisasi meningkatkan keakuratan data dan tepat waktu pada saat dibutuhkan.
 - 4) Meningkatkan kinerja perusahaan sehingga perusahaan dapat memanfaatkan peluang yang ada.
 - 5) Memberikan kemudahan dalam memberikan informasi yang dibutuhkan dalam melakukan tugas masing-masing bagian.

5. SARAN

Peneliti memberikan beberapa saran sebagai masukan untuk lebih memaksimalkan pengguna website ini, yaitu:

- a. Website GMII Jemaat Sola Gratia Siantan Hulu ini dinilai peneliti sangat penting untuk diimplementasikan sehingga dapat menunjang pelaksanaan visi dan misi gereja, selain itu juga diperlukan seorang tenaga ahli yang bertugas menangani website.
- b. Untuk menjaga informasi di dalam website agar tetap up to date, disarankan untuk menugaskan seorang admin khusus yang menangani website. Karena website tanpa informasi yang ter-update tidak akan memberikan manfaat bagi pengguna (user).
- c. Perlu melaksanakan training pada admin sehingga dapat melaksanakan tugas dengan baik.
- d. Untuk mencegah terjadinya kesalahan dalam penyimpanan data karena pengaruh listrik maka diharapkan agar menyediakan Uninterruptable Power Supply (UPS).

UCAPAN TERIMA KASIH

Peneliti mengucapkan terima kasih kepada civitas akademika STMIK Widya Dharma atas segala dukungan terhadap penelitian ini dan juga kepada Ibu Pdt. Risma Pakpahan, S.Th. selaku Gembala Jemaat pada GMII Jemaat Sola Gratia yang telah memberikan kesempatan kepada peneliti untuk meneliti di gereja tersebut.

DAFTAR PUSTAKA

- [1] Nugroho, Adi. (2011). *Perancangan dan Implementasi Sistem Basis Data*. Andi. Yogyakarta.
- [2] Kadir, Abdul. (2008). *Pengenalan Sistem Informasi*. Andi. Yogyakarta.
- [3] Haryadi, Hendi. (2009). *Administrasi Perkantoran untuk Manajer dan Staf*. Visimedia Pustaka. Jakarta.
- [4] Supriyanto, Aji. (2005). *Pengantar Teknologi Informasi*. Salemba Infotek. Jakarta.
- [5] Irwanto, Djon. (2006). *Perancangan Object Oriented Software dengan UML*. Andi. Yogyakarta.
- [6] Haryadi, Hendi. (2009). *Administrasi Perkantoran untuk Manajer dan Staf*. Visimedia Pustaka. Jakarta.
- [7] Kusriani dan Andri Koniyo. (2007). *Tuntunan Praktis Membangun Sistem Informasi Akuntansi dengan Visual Basic dan Microsoft SQL Server*. Andi. Yogyakarta.
- [8] Soeherman, Bonnie dan Marion Pinontoan (2008). *Designing Information System*. Elex Media Komputindo. Jakarta.
- [9] Al Fatta, Hanif. (2007). *Analisis dan Perancangan Sistem Informasi untuk Keunggulan Bersaing Perusahaan dan Organisasi Modern*. Andi. Yogyakarta.
- [10] Madcoms. (2009). *Mahir dalam 7 Hari: Adobe Dreamweaver CS4*. Andi. Yogyakarta.
- [11] Nugroho, Bunafit. (2009). *Aplikasi Pemrograman Web Dinamis dengan PHP dan MySQL*. Gava Media. Yogyakarta.